



KULLANMA KILAVUZU

CEO!

TRIMBLE DCM 300
MODEM

Bu kullanım kılavuzunda *Trimble* FMX ekran ile kurulum anlatılmıştır.



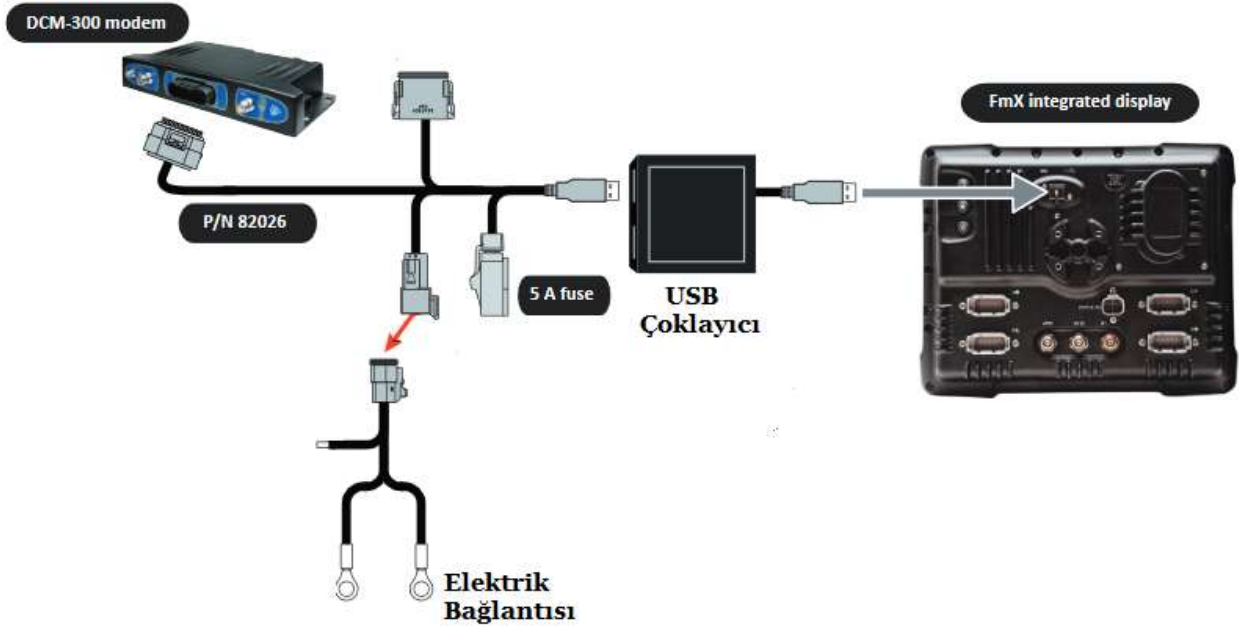
DCM 300 Durumu	Yeşil LED	Sarı LED
Açık yada Açılıyor	Sabit Yanma	Yanmaz
GPS sinyali	Yanıp Sönme	Önemsiz
GSM Hat Sinyali	Önemsiz	Sabit Yanma
WiFi Sinyali	Önemsiz	Yanıp Sönme
WiFi ve GSM sinyali	Önemsiz	Yavaş Yanıp Sönme
Wifi sinyali Zayıf yada yok	Önemsiz	Hızlı Yanıp Sönme
GPS sinyali Zayıf yada yok	Hızlı Yanıp Sönme	Önemsiz
Uyku Modu Yada Kapalı	Yavaş Yanıp Sönme	Yanmaz

Sim kart takma



Resimde işaretlenen vidaları sökün ve sim kart yuvasına sim kartı takın yerine vidalayın.

Bağlantı



DCM 300 Modem Kurulumu

1. Ayarlara girin
2. GPS ayarlarına girin.
3. Düzeltme Tipi olarak Trimble VRS seçin

Manual Guidance GPS Receiver Settings

Settings | Frequencies | SecureRTK | Advanced | Logging | Radar Output

Receiver: Internal Primary

Corrections: Trimble VRS

Network ID: Not available

Autoseed: Off

NMEA Output:

Cancel Vehicle: Internal, Autonomous OK

4. VRS ayarlarına girin

The screenshot shows the 'VRS Configuration' dialog box with the 'VRS Server Setup' tab selected. The 'Device' dropdown menu is set to 'DCM300'. The 'Cancel' and 'OK' buttons are visible at the bottom.

5. Cihaz listesinden DCM300 ü seçin
6. Üst kısımdan VRS Server Ayarlarına girin

The screenshot shows the 'VRS Configuration' dialog box with the 'VRS Server Setup' tab selected. The fields are filled with the following values:

Server Name/Address	155.63.211.99
Server Port Number	2170
Mount Point	TVN_AG_GNSS
User Name	bsmith
Password	•••••

The 'Cancel' and 'OK' buttons are visible at the bottom.

Internet baz ayarları	
Sunucu Adı/Adresi	RTK/VRS/ CORS adresi (Türkiye için 212.156.70.42)
Sunucu port numarası	Türkiye için 2101
Mount Point	Kullanılacak mount point adı
VRS Kullanıcı adınız	TKGM tarafından verilen kullanıcı adınız. (K... ile başlar)
VRS şifreniz	TKGM tarafından verilen şifreniz

7. Bölgenizde geçerli olan VRS seçeneklerini bu ekrandan giriş yapın.
8. OK a basın.
9. Üst kısımdan Sim Kart Ayarlarına girin.

The screenshot shows a dialog box titled "VRS Configuration" with a blue header. Below the header, there are three tabs: "Setup", "VRS Server Setup", and "SIM Card Setup". The "SIM Card Setup" tab is selected. The main area of the dialog is yellow and contains four input fields with labels: "APN", "User Name", "Password", and "SIM PIN". Each label is followed by a rectangular input box. At the bottom of the dialog, there are two buttons: "Cancel" on the left and "OK" on the right.

Modem ayarları	
APN	Mobil ağ Access Point adı, genellikle ağ tarafından istenir.
GPRS Kullanıcı Adı	Mobil ağ kullanıcı adı, opsiyoneldir. Mobil servis sağlayıcınızdan gerekli bilgiyi alın
GPRS Şifre	Mobil ağ şifresi. Opsiyoneldir. Servis sağlayıcınızdan kontrol edin.
CPIN	SIM PIN. SIM kartına yetkisiz kişilerin ulaşmaması için verilen 4 haneli bir sayıdır.

10. Sim Kart ayarlarını bu ekrandan girin
11. OK a basın.

Not 1 : Eger VRS ayarlarını bilmiyorsanız Bölgenizdeki Trimble servisi ile iletişime geçin.

Not 2 : Eğer Sim Kart ayarlarınızı bilmiyorsanız sim kartı aldığınız operator ile iletişime geçin.

Uyarılar

DCM300 serisi modemler dış şartlara uygun olarak üretilmiş olsa da aşağıdaki hususlara dikkat edilmelidir:

- 1- Cihazı herhangi bir nedenle ıslanırsa, açık havada bırakarak kendi kendine kurumasını sağlayın
- 2- Cihaz ıslakken akü bağlantısını çıkarın
- 3- Cihazı aşındırıcı, asitli kimyasallar ile silmeyin
- 4- Herhangi bir problem durumunda öncelikle aşağıdakileri kontrol edin.
 - a. Bağlantısını yapmış olduğunuz akünün şarj durumu yeterli mi
 - b. Haberleşmede sıkıntı yaşıyorsanız, bulunduğunuz yer servis sağlayıcınızın kapsama alanında ve GPRS/3G kapsıyormu
 - c. SIM kartınızın borcundan dolayı kapanmış olma olasılığı varmı

Bu hususlar kontrol edildiğinde herşey doğruysa , lütfen servisimize haber verin.

Cihazınız SIM kartı ile çalışmakta olup, sadece veri haberleşmesine açıktır. Ci,hazınız sesli, konuşmaya olanak vermemekte olduğundan, maliyetiniz açısından cihaza takacağınız SDIM kartın sadece data kartı olmasını tercih ediniz..

Teknik Özellikler

Modem Türü	Tri Band UMTS7HSDPA (WCDMA/FDD) 850/1900/2100Mhz, Quad Band GSM/GPRS/EDGE 850/900/1800/1900 Mhz
Boyutlar (GxDxY)	230mm x 136.3mm x 40mm
Ağırlık	1.09kg
Çalışma aralığı	-40°C +79°C
Bağlantılar	34 Pin çoklu,SMA jack, TNC jack, RP TNC jack
Sertifikasyonlar	FCC Class B Part 15, CE Mark:A-Tick mark;WEEE RSS-210, Industry Canada PTCRB RoHS SAE J1171,SAE J113-13;SAE J1455; e-Mark;IP67,IP66
Giriş Voltajı	7.0-32.0VDC
GPS	12 c>Kanal L1 C/A Code sürekli izleme
SBAS desteği	WAAS,EGNOS



Trimble Navigation Limited
935 Stewart Drive, Post Office Box 3642, Sunnyvale, CA 94085-3642

CE Declaration of Conformity

Trimble Navigation Limited declares, under sole responsibility, that the following product(s):

Product Name: DCM300G
Product Description: Telematic Device

Complies with the essential requirements of the R&TTE Directive 1999/5/EC, as described in Article 10 and employing Annex II Conformity Assessment Procedure and other relevant provisions of this Directive, using the following particular standards in full or in part:

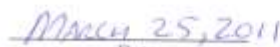
Safety (Article 3.1a):	EN 60950-1:2006 +A11:2009 EN 62311: 2008
EMC (Article 3.1b):	EN 301 489-1 v1.8.1 referencing: EN 301 489-7 v1.3.1 EN 301 489-3 v1.4.1 EN 301 489-17 v2.1.1 EN 301 489-24 v1.4.1
Radio (Article 3.2):	EN 300 328 v1.7.1 EN 301 511 v9.0.2 EN 301 908-1 v 3.2.1
Notified Body Involved:	RFI Global Services, Pavilion A, Ashwood Park, Basingstoke, RG23 8BG, United Kingdom RFI NB 0889 applies to Article 3.1(b) and 3.2 CETECOM ICT Services GmbH, Unterturkheimer Straße 6-10, D-66117 Saarbruecken Germany, Nikolaus Wahl. Cetecom NB 0682 applies to Article 3.2. Bay Area Compliance Laboratories, Corp. (BACL) 1274 Anvilwood Ave. Sunnyvale, CA 94089 BACL NB 1313 applies to Article 3.2.
Mark First Applied:	2011
RFI TCF number:	RP77996JD22.
RFI NBO number:	RFI-NOTA1-SC77996JD23.

This document is maintained under part number 80632-00-DC, and the technical file is maintained under part number 80632-00-CE at:

Manufacturer: Trimble Navigation Limited, 935 Stewart Drive
Post Office Box 3642, Sunnyvale, CA 94085-3642, USA

Declaration Approved:


Signature


Date

Name: Patrick D. Deane
Title: Director of Engineering, Asset Management Hardware / Firmware
Trimble Navigation Limited
935 Stewart Drive, Post Office Box 3642, Sunnyvale, CA 94085-3642, USA
Telephone: (408) 481-8000



KULLANILAN ÜLKELER

EU EFTA TR

Üretici:

Trimble Navigation Limited

935 Stewart Drive
Sunnyvale, CA 94085
Attn: Public Relations
Tel :+1 408 481 7808
Fax :+1 408 481 7781

İthalatçı:

Graftek Grafik Bilgisayar Teknolojisi Mühendislik Hizmetleri Ve Tic. A.Ş.

Kavacık Mah.
Mihrabad Cad.
Kaptanlar Sk. No: 30
Beykoz, İstanbul
Tel :+90 216 425 47 81-82
Fax :+ 90 216 425 47 83

Teknik Servis:

Graftek Grafik Bilgisayar Teknolojisi Mühendislik Hizmetleri Ve Tic. A.Ş.

Kavacık Mah.
Mihrabad Cad.
Kaptanlar Sk. No: 30
Beykoz, İstanbul
Tel :+90 216 425 47 81-82
Fax :+ 90 216 425 47 83